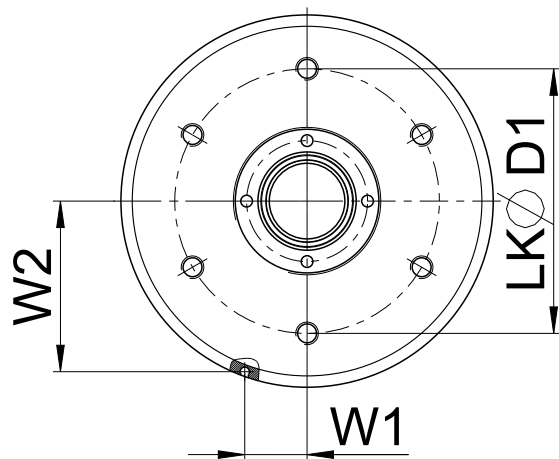


A:
Anschluss Öffnen
 $\pm 30^\circ$ zum Anschraubgewinde
Connection opening
 $\pm 30^\circ$ to the connection thread
C:
Entlüftung
Vent
S:
Abfragenut für Magnetfeldsensor
Sensing slot for magnetic field sensor



Die Prüfung erfolgt im montierten Zustand mit einer öligen Schmierschicht (ISO-VG 68) auf einer gehärteten Stahlschiene des Herstellers. Der Einsatz von anderen Schmierstoffen oder Schienenbeschichtungen kann die Reibungszahl beeinflussen. Vor Inbetriebnahme ist die Betriebsanleitung zu beachten. Im Zuge der Weiterentwicklung bleiben technische Änderungen vorbehalten. Weitere technische Informationen entnehmen Sie der allgemeinen Montage-/Betriebsanleitung unter www.zimmer-group.de

The test of the holding load is carried out in the mounted state on a hardened steel rail from the manufacturer with an oily surface (ISO VG 168). The use of other oils, lubricants or rail coatings can affect the friction factor. Please note the assembly instructions before starting the set-up operation. In course of further development, technical changes are reserved. Further technical information can be found in the installation-/operating instruction at www.zimmer-group.de