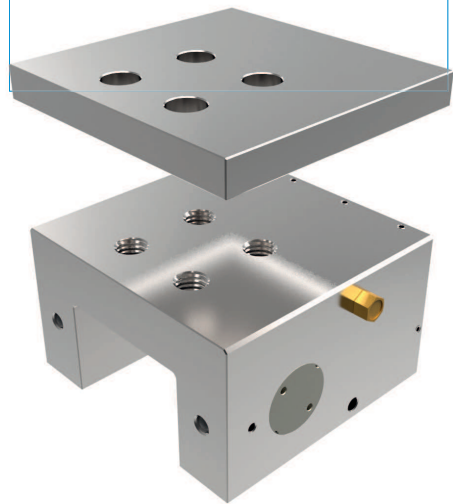


KLEMMELEMENTE SERIE LKP

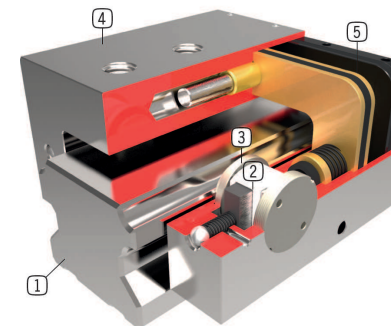
PRODUKTVORTEILE



- ▶ **breites Produktsortiment**
für alle gängigen Profilschieneführungen
- ▶ **energielos geöffnet (NO)**
mit Druck schließend
- ▶ **hohe Standzeit**
bis zu 5 Mio. statische Klemmzyklen
- ▶ **schmale und niedrige Bauform**
durch den Einsatz von U-Form Kolben

TECHNISCHE DETAILS

- ① **Profilschieneführung**
- für alle gängigen Profilschieneführungen erhältlich
- ② **Keilgetriebe**
- Kraftübersetzung zwischen Kolben und Klemmbacken
- ③ **Klemmbacken**
- werden an die Freiflächen der Profilschieneführung gepresst
- ④ **schmales Gehäuse**
- aus chemisch vernickeltem Stahl
- ⑤ **Pneumatikkolben**
- der Kolben bewegt das Keilgetriebe in Längsrichtung



INFORMATIONEN RUND UM DIE PRODUKTE

EINSATZ- MÖGLICHKEITEN

- ▶ **Klemmen von Maschinentischen**
- ▶ **Positionieren von Achsen**
- ▶ **Festsetzen von Vertikalachsen in der Ruhestellung**

WEITERE INFORMATIONEN

- ▶ **Adapterplatte**
Je nach Höhe des Führungswagens (Maß D) ist zusätzlich eine Adapterplatte als Höhenausgleich zu bestellen.
- ▶ **Sondervarianten auf Anfrage z.B.**
mit zusätzlichem Luftanschluss (von oben, von vorne)

INFORMATIONEN ZUR SERIE

TECHNISCHE DATEN

Schienegröße	15-35 mm
Haltekraft	550-5400 N
Druck min.	3 bar
Druck max.	6 bar
Federenergiespeicher	nicht vorhanden
PLUS-Anschluss	nein
Klemmzyklen	bis zu 5 Mio.
Bremszyklen	nicht geeignet
Betätigung	pneumatisch



▶ Technische Informationen

Alle Informationen auf einen Klick: www.zimmer-group.de
Finden Sie anhand der Bestell-Nr. Ihres gewünschten Produktes Daten, Zeichnungen, 3-D-Modelle und Betriebsanweisungen zu Ihrer Baugröße.
Schnell, übersichtlich und immer aktuell.